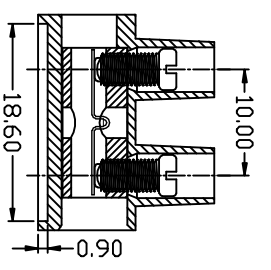
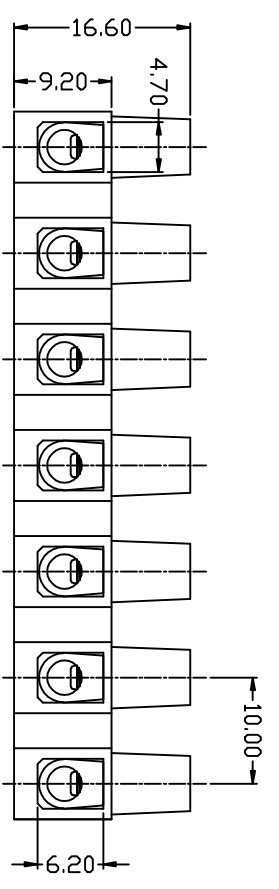
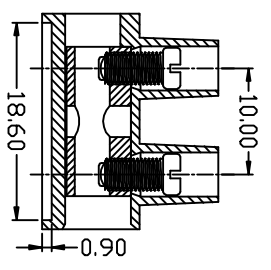
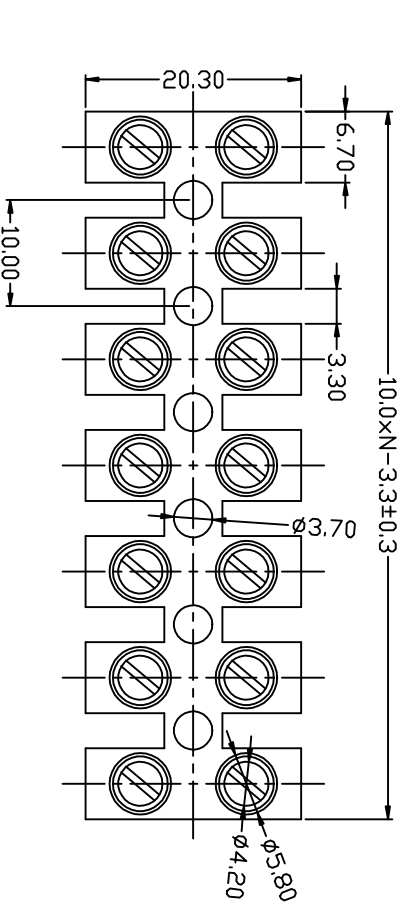


序号	修改原因	制图	审核	批准



说明:
材质: 尼龙66, UL94-2
温度: 110° C
接线排数: 1-12排
弹片: 附加弹片或无弹片

型号 Model	线径 mm ²	安培 Amp	电压 Volt.	螺丝 Screw
KF10H	2.5	24A	450V	M3.0

尺寸公差:	±0.60 .X ±0.38 .XX	角度公差:	X .X ±5' ±3' ±2'
图例类型	客户图例	图页	1\1
比例	1:1		
图例编号			

投影法	第一角投影	品名	贯通式接线端子
单位	mm	产品系列	BD10H 系列
纸张尺寸	A4		

慈溪市佰思德电子有限公司
 CIXI BAISIDE ELECTRONIC CO.,LTD