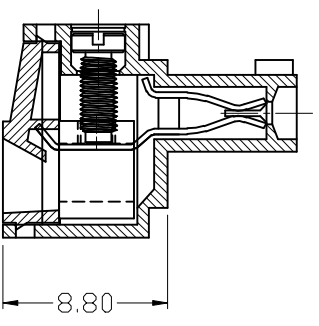
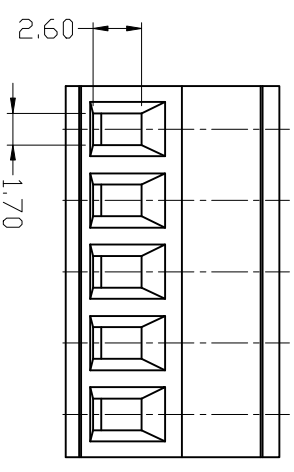
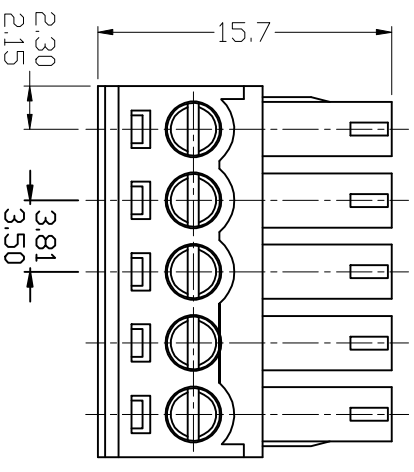
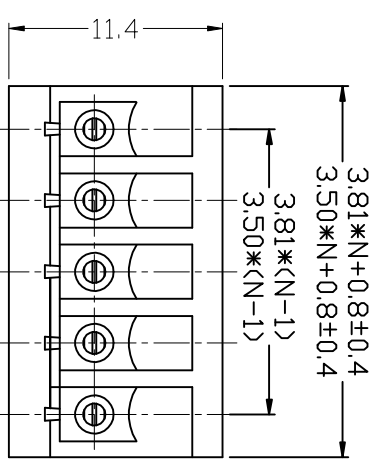


编号	修改原因	制图	审核	批准
A				



• 材质及电镀

触点材料：磷青铜
 螺丝：M2 钢 镀锌
 方块：黄铜，镀镍
 塑件：PA66 UL94V-0

• 电气性能

额定电压：300V
 额定电流：8A
 接触电阻：20mΩ

绝缘电阻：5000MΩ/1000V
 耐电压：AC1500V/1Min
 使用线径：28-16AWG 1.5mm²

• 机械性能

温度范围：-40℃~+105℃
 瞬时温度：+250℃ 5秒
 剥线长度：5-6mm

尺寸公差：

X.	±0.20	角度公差：	X.	±2°
.X	±0.15		.X	±1°
.XX	±0.10		.XX	±0.5°

角度公差：

投影法	第一角	品名	插拔式接线端子 间距3.50/3.81mm
单位	mm	产品系列	BD15EDG系列
纸张尺寸	A4		

绘图类型	1:1	图页	1\1
比例			
图框编号			

BAISIDE
慈溪市佰思德电子有限公司
 CIXI BAISIDE ELECTRONIC CO.,LTD